

ICS 13.300
CCS C 66

DB 44

广 东 省 地 方 标 准

DB44/T 2647—2025

危险化学品储存装置安全使用技术规范

Technical specification for safety use of storage equipment of hazardous chemicals

2025 - 04 - 11 发布

2025 - 07 - 11 实施

广东省市场监督管理局 发布

目 次

前言	II
引言	III
1 范围	1
2 规范性引用文件	1
3 术语和定义	1
4 基本要求	3
5 配存要求	4
6 存放与取出	4
7 安全管理	5
8 作业人员要求	5
9 标志与标识	6
10 检查与维护	6
11 事故预防与应急处置	6
附录 A（资料性） 储存装置结构示意图	7
附录 B（规范性） 柜体基本技术要求	8
附录 C（资料性） 危险化学品储存装置选型指引	9
附录 D（规范性） 危险化学品配存指引	11
参考文献	13

前 言

本文件按照GB/T 1.1—2020《标准化工作导则 第1部分：标准化文件的结构和起草规则》的规定起草。

请注意本文件的某些内容可能涉及专利。本文件的发布机构不承担识别专利的责任。

本文件由广东省应急管理厅提出并组织实施。

本文件由广东省应急管理标准化技术委员会归口。

本文件起草单位：广东省应急管理服务协会、广州路本利安全科技发展有限公司、广东技术师范大学、广东省应急产业协会、广东省质量发展促进会、广东金发科技有限公司、乐金显示（广州）有限公司、广州开发区安全生产和应急管理协会、卡尔蔡司光学科技（广州）有限公司、诺斯贝尔化妆品股份有限公司、华测检测认证集团股份有限公司、深圳市世和安全技术咨询有限公司、不凡帝范梅勒糖果（深圳）有限公司、广东金泰达安全科技有限公司、广州洋钒电子科技有限公司、中科检测技术服务（广州）股份有限公司。

本文件主要起草人：梁曦锋、杨超峰、王新华、周丽明、余洪斌、何萍、林锦龙、卢政运、尹春林、杜鹏、柴喜荣、刘勇、吕中平、蒋晓涛、杨啟栋、宗同强、袁狄平、张丽鹤、王峰欢、贺大龙、刘静、黄丹妮、钱军、苏昆、叶维浩、徐长兵、张谦、莫德乐图。

引 言

危险化学品具有毒害、腐蚀、爆炸、燃烧、助燃等特点，广泛应用于工农业生产、教科文卫实验和人民群众日常生活等的各个领域、各个环节，存在较大安全风险。尤其是危险化学品使用环节，一旦发生事故，不仅会对生产经营单位的员工造成伤害，还可能波及周边居民，危害公共安全。

广东省作为经济大省和工业强省，使用危险化学品的组织数量庞大，且岭南高温、多雨、多台风等特殊气候条件和人多地少的现实情况对危险化学品规范储存提出了更高的要求。为适应新时代经济社会高质量发展的要求，广东省大量工业企业、科研机构、学校实验室等迫切需要解决该问题，市场上也陆续出现了各种型式的危险化学品储存装置，但由于缺乏相应的标准规范，给政府的监管和企事业单位的使用均造成了一定的困扰。

制订本文件对于进一步规范危险化学品储存装置的使用，实现我省危险化学品使用环节储存的高水平安全，促进经济社会健康发展等具有重要的现实意义。

危险化学品储存装置安全使用技术规范

1 范围

本文件规定了危险化学品储存装置（以下简称“储存装置”）安全使用的术语和定义、基本要求、配存要求、存放与取出、安全管理、作业人员要求、标志与标识、检查与维护、事故预防与应急处置。

本文件适用于各类组织控制范围内储存装置的安全设置、使用和管理。

本文件不适用于《危险化学品目录(2015版)》中规定的不稳定爆炸物和1.1项爆炸物的储存装置。

2 规范性引用文件

下列文件中的内容通过文中的规范性引用而构成本文件必不可少的条款。其中，注日期的引用文件，仅该日期对应的版本适用于本文件；不注日期的引用文件，其最新版本（包括所有的修改单）适用于本文件。

- GB/T 3836.1 爆炸性环境 第1部分：设备 通用要求
- GB 3836.16 爆炸性环境 第16部分：电气装置的检查与维护
- GB/T 4208 外壳防护等级（IP代码）
- GB 12955 防火门
- GB 15603—2022 危险化学品仓库储存通则
- GB 18218 危险化学品重大危险源辨识
- GB 18265 危险化学品经营企业安全技术基本要求
- GB/T 34525 气瓶搬运、装卸、储存和使用安全规定
- GB 39800.1 个体防护装备配备规范 第1部分：总则
- GB 39800.2 个体防护装备配备规范 第2部分：石油、化工、天然气
- GB 50057 建筑物防雷设计规范
- AQ 3047 化学品作业场所安全警示标志规范
- GA 1002 剧毒化学品、放射源存放场所治安防范要求
- GA 1511 易制爆危险化学品储存场所治安防范要求
- XF 93 防火门闭门器

3 术语和定义

下列术语和定义适用于本文件。

3.1

危险化学品 hazardous chemicals

具有毒害、腐蚀、爆炸、燃烧、助燃等性质，对人体、设施、环境具有危害的剧毒化学品和其他化学品。

3.2

危险化学品储存装置 **Storage equipment of hazardous chemicals**

设计容积大于0.455 m³，由柜体、功能模块、组件和配件构成，用于限量存放完整独立包装的危险化学品，且具有预防、控制事故并消除或降低事故影响等作用的机械装置。

注1：柜体是储存装置的主体结构。通常由框架、壁板、顶板、盛漏槽、泄压口、进风口、出风口和柜门等组成。

注2：功能模块是实现储存装置的某项特定功能的系统。例如防火、防爆、防泄漏、防静电、防雷、通风和应急处置等。

注3：组件是为实现储存装置某个功能模块的特定用途而设置的独立设备、器具等。例如柜门、盛漏槽、泄压盖板、空调、灭火器、风机、电控箱、照明灯、探测器和报警器等，其中柜门、盛漏槽和泄压盖板也是柜体的一部分。

注4：配件是为完成储存装置的某个特定用途，将各组件连接或者固定时所使用的零件或部件。例如电缆、挠性管、接线管、铰链、接线盒和穿线盒等。

注5：设计容积不超过 0.455 m³ 危险化学品储存柜，不具备预防、控制事故并消除或降低事故影响的文件柜、集装箱等不属于本文件所规范的储存装置。

注6：储存装置结构示意图详见附录 A。

3.3

分体 **parted unit**

用防火夹板将储存装置的柜体从内部完全隔开，分成两个及以上独立的空间，并具备独立的柜门和功能模块。其中某一个空间及其相关柜体、功能模块、组件和配件构成一个分体。

注：每一个分体通常当作一台独立的储存装置。

3.4

禁忌物品 **incompatible materials**

容易相互发生化学反应或灭火方法不同的物品。

[来源：GB 15603—2022, 3.2]

3.5

火灾安全距离 **fire safe distance**

防止着火构（建）筑物、储存装置等在一定时间内引燃相邻的储存装置，或着火储存装置在一定时间内引燃相邻的构（建）筑物、储存装置等，便于火灾应急处置的间隔距离。

3.6

存放单元 **storage unit**

用于收纳存放危险化学品的储存装置，分体式储存装置以分体为界限、不分体式以独立柜体为界限而划分的独立单元。

3.7

存放分区 **storage partition**

存放单元内部划分的相对独立的区域，包括存货位置分区及其对应的盛漏槽分区两部分。存货位置以隔板和过道界划分为独立的分区，盛漏槽以支撑梁为界划分为独立的分区。

3.8

分离存放 **detached storage**

在不同的存放单元存放的方式。

3.9

隔开存放 **cut-off storage**

在同一存放单元但在不同存放分区存放的方式。

3.10

隔离存放 **segregated storage**

在同一存放分区，但不同的物品之间分开一定距离存放的方式。其中非禁忌物品之间可通过同一货架的层板隔开或货位之间的间隔分开。

注：用货架来间隔是一种有效地分开一定距离存放的方式。

4 基本要求

4.1 储存装置在实现危险化学品收纳存放的同时，应具有预防、控制事故并消除或降低事故影响等作用。储存装置应满足附录 B 的要求。

4.2 使用组织应根据存放危险化学品的种类，识别各种化学品之间的禁忌，确定储存装置的型式、功能、规格和配置。具体选型参见附录 C，包括但不限于下列要求：

- a) 根据所存放危险化学品的包装的方式、大小，存取的方式、批量和频次等，选择和确定储存装置的进出方式；
- b) 根据储存装置安装的场地，及其位置、附近道路，所存放危险化学品的环境要求等，选择和确定储存装置的开门方式；
- c) 根据所存放危险化学品安全技术说明书和化学品相容性选择储存装置的功能；
- d) 根据所存放危险化学品是否需要分离存放，选择储存装置是否分体；
- e) 根据数量和独立包装的方式确定储存装置的规格。

4.3 室外设置

4.3.1 其选址应综合考虑台风、风暴潮、内涝、雷电、地震、碰撞等因素，泄爆口的设置应避开主要交通道路、架空电线等。

4.3.2 储存装置与人员密集场所/民用构（建）筑物的火灾安全距离不应小于 25 m，与明火或散发火花地点的火灾安全距离不应小于 15 m。

4.3.3 储存装置可贴临工业构（建）筑物防火墙放置。如相邻工业构（建）筑物非防火墙，储存装置与相邻工业构（建）之间应至少满足下列条件之一：

- a) 在储存装置和构（建）筑物之间建设耐火极限不低于 3 h 不燃烧材料实体墙；
- b) 火灾安全距离不低于邻近消防通道的宽度；
- c) 综合考虑构（建）筑物的耐火极限、储存装置柜体的耐火极限和所存放物料的火灾危险性确定火灾安全距离。

4.3.4 储存装置配套建设防雷设施时应按照 GB 50057 的要求进行设计和施工。

4.4 室内设置

4.4.1 应靠外墙安置，不应与办公室、休息室等场所贴邻，通风口等应直通室外。

4.4.2 带泄压组件的储存装置不宜安装在室内。如确需安装在室内时，应采用无焰泄压组件或通过泄爆管引向室外。

4.4.3 存放甲类化学品时，储存装置投影面积占本层或本防火分区建筑面积的比例应小于 5%；存放其他类型的化学品时，储存装置投影面积占本层或本防火分区建筑面积的比例应小于 10%。

4.5 单个储存装置最大占地面积不应超过 40 m²，最大高度不应超过 3.4 m，周围不应有可燃物、高温热源等。

注：占地面积和高度是指储存装置柜体垂直投影的面积和高度，不包括泄压口、空调、电控箱、通风口等组件的面积和高度，也不包括柜体外部挠性管、接线管等配件的面积和高度。

4.6 储存装置不应叠放。两个或两个以上储存装置可形成柜组，其最大占地面积不应超过 100 m²。单个存放单元内危险化学品的质量不应超过 20 t，且与 GB 18218 中所规定的临界量比值之和应不大于 0.3。同一柜组各存放单元内危险化学品的总质量不应超过 50 t，且与 GB 18218 中所规定的临界量比值之和应不大于 0.6。除此之外，还应考虑以下要求：

- a) 存放下列物质时，同一柜组最大占地面积不应超过 60 m²，各存放单元内危险化学品的总质量不应超过 30 t：
 - 1) 常温下能自行分解或在空气中氧化能导致迅速自燃或爆炸的物质；或
 - 2) 常温下受到水或空气中水蒸气的作用，能产生可燃气体并引起燃烧或爆炸的物质。
- b) 储存装置安装在室内时，只允许存放单件质量不超过 50 kg 或容积小于 50 L 的危险化学品，且：
 - 1) 单个存放单元内危险化学品的质量不应超过 1 t；
 - 2) 同一柜组各存放单元内危险化学品的总质量不超过 2 t，且与 GB 18218 中所规定的临界量比值之和应不大于 0.3。

4.7 使用组织可根据需要配置两个或两个以上柜组，两个柜组之间的距离应符合消防救援的要求。

4.8 使用储存装置存放的危险化学品应按照 GB 15603—2022 中 4.2 和 4.3 的要求进行管理。

4.9 存放单元和储存装置外部区域，应建立有效的监控系统 and 应急系统，监控系统、应急系统宜与使用组织现有系统连接：

- a) 存放单元内部监控系统包括气体探测、温度探测、烟感探测和视频监控等，应急系统有应急照明、应急指示和应急逃生等；
- b) 储存装置外部区域监控系统包括视频监控、红外监控等，应急系统有洗眼系统、沐浴系统和消防系统等；
- c) 存放毒害、腐蚀类化学品的储存装置，应在储存装置外部区域合适的位置设置淋浴器、洗眼器等应急处置设施，淋浴器和洗眼器的服务距离应不大于 15 m。

4.10 电控箱应设置在柜体外部，具备过压、过载、漏电和浪涌保护等功能。柜体内部所非柜体本身组件（柜门除外），均应与柜体框架静电接地或静电跨接，柜体整体与静电接地网静电接地，接地电阻不大于 10 Ω。

4.11 存放有爆炸、燃烧和助燃类化学品的储存装置及其附属的电子电气组件和配件应满足 GB/T 3836.1 的要求，储存装置及所属电子电气组件应通过第三方机构的防爆认证。

4.12 储存装置存放易制爆化学品时应符合 GA 1511 的要求，存放剧毒化学品时应符合 GA 1002 要求。

5 配存要求

5.1 使用组织应根据危险化学品性质进行隔离存放、隔开存放和分离存放，储存配存应符合附录 D 和危险化学品安全技术说明书的要求。

5.2 禁忌物品应隔开存放。

5.3 剧毒化学品、易燃气体、氧化性气体、急性毒性气体、遇水放出易燃气体的物质及其混合物、氯酸钾、高锰酸盐、亚硝酸盐、过氧化钠、过氧化氢、溴素应分离存放。

5.4 气瓶应与其他类型危险化学品分离存放，其装卸、存放和使用管理应符合 GB/T 34525 的要求。

6 存放与取出

6.1 存放的危险化学品应附有产品合格证和中文版安全技术说明书。其容器或包装应完好，标志、安全标签应规范、清晰。

- 6.2 储存装置内物品堆放满足以下要求：
- 物品堆放高度应不超过 2.5 m，物品最上部与柜体顶部间距应不小于 10 cm；
 - 步入式储存装置过道宽度应不小于 80 cm；
 - 物品与壁板间距宜不小于 5 cm。
- 6.3 按“先进先出”的原则进行出入装置管理：
- 应对入装置物品的名称、规格、数量和生产日期等与入装置信息的一致性进行检查；
 - 在出装置前应进行账货核对、单据核对，发现问题立即处理。
- 6.4 存放的危险化学品不应超过有效期。
- 6.5 危险化学品应整齐摆放在存放分区的指定位置，不应占用盛漏槽，不应倒置，不应混放。
- 6.6 存放易制爆化学品时，应在专用存放分区内存放，并实行双人收发、双人保管制度。存放剧毒化学品时，应实行“五双”管理（双人验收、双人保管、双人发货、双把锁、双本账）。

7 安全管理

- 7.1 使用组织应制定、实施和保持储存装置安全管理制度、安全操作规程。
- 7.2 装卸、搬运时应按照化学品安全技术说明书的要求作业，做到轻装、轻卸，不应摔、碰、撞、击、拖拉、倾倒和滚动等。
- 7.3 使用组织应建立危险化学品个体防护制度，应按照 GB 39800.1 和 GB 39800.2 的要求配备个体防护装备，作业人员进入储存装置前应正确穿戴相应的防护装备。
- 7.4 进入存放具有爆炸、燃烧危险性及其他对静电、火花敏感化学品的储存装置前应消除人体、货物及运输工具的静电，应使用防止产生静电和火花的设备和工具。
- 7.5 储存装置宜定期通风。每次进入存放剧毒化学品、气体、可能散发可燃或有毒蒸气的化学品的储存装置前，均应强制通风。
- 7.6 应根据存放的危险化学品特性和当地气候条件，调节控制柜体内温湿度，确定每日观测的时间和次数，并记录。
- 7.7 存放的危险化学品应具备独立包装，包装应密封严密、完整无损，包装外部应不沾有内装物品和其他物品，无受潮和水湿等现象。
- 7.8 储存装置内不应进行分装、改装等改变原包装的作业。
- 7.9 储存装置安装在室外使用时，当遇台风、雷雨、冰雹等恶劣天气时不应进行存放、取出等作业。

8 作业人员要求

- 8.1 作业人员应进行岗前学习与培训，培训内容包括但不限于：
- 安全生产、环境保护和危险化学品相关的法律法规；
 - 所存放危险化学品的安全技术说明书；
 - 危险化学品相关的防护知识；
 - 储存装置及其组件、配件的说明书和操作方法。
- 8.2 作业人员应具备上岗资格，包括但不限于：
- 了解相关的法律法规要求；
 - 掌握所存放危险化学品的性质、存放要求和安全防护要求；
 - 熟练操作储存装置；
 - 事故应急处置能力。
- 8.3 从业人员的上岗资格应规定有效期，期间应接受继续教育。

9 标志与标识

9.1 储存装置、柜组周边应设置区域警示线：

- a) 存放甲类化学品、剧毒化学品的设置红色警示线，其他危险化学品的设置黄色警示线；
- b) 同时存放多种危险化学品时，应以最高危害设置警示线。

9.2 柜体（分体）外部应按照 AQ 3047 的要求设置安全警示标志。

9.3 应在醒目位置设置公示牌，并应放置与所存放危险化学品一致的中文版安全技术说明书。

注：“醒目位置”可以在柜体外部，也可在柜体内部。“公示牌”内容包括危险化学品名称、最大贮存量、危险象形图、应急措施等。

9.4 静电接地装置应张贴静电接地标识，排气出口和进气入口位置应张贴通风标识。

10 检查与维护

10.1 使用组织应按照 GB 3836.16 和储存装置的产品说明书建立储存装置的检查和维护标准，并定期进行检查、维护和保养。

10.2 使用组织应按照储存装置及其他组件、配件的产品说明书和计量管理要求，制订相应的检定或校准计划，并按照计划检定或校准。

11 事故预防与应急处置

11.1 首次配备储存装置，投用前应完成危险源辨识，编制现场处置方案，并纳入使用组织的应急预案体系。

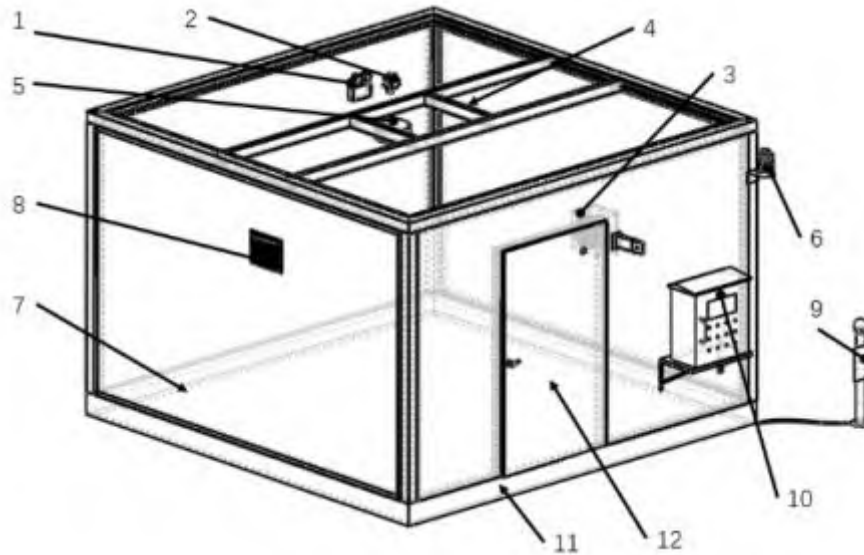
11.2 储存装置投入使用后，使用组织应：

- a) 定期对现场处置方案的针对性和实用性进行分析、评估，并根据评估结果更新处置方案；
- b) 每半年至少组织一次应急演练，并做好演练记录。

11.3 包装容器发生泄漏、渗漏等异常情况时，按照现场处置方案立即组织处置。

附录 A
(资料性)
储存装置结构示意图

储存装置主要由柜体、功能模块、组件和配件组成，结构示意见图A.1。



标引序号说明：

- | | | |
|----------------|---------------|-----------|
| 1——应急灯； | 2——烟感探测器； | 3——风机； |
| 4——泄压口； | 5——灭火器； | 6——报警器； |
| 7——柜体壁板（防火夹板）； | 8——进风口； | 9——静电释放柱； |
| 10——电控箱； | 11——柜体框架（底梁）； | 12——柜门。 |

注1：其中泄压口、柜体壁板、进风口、柜体框架和柜门属于柜体的组成部分；应急灯、烟感探测器、风机、灭火器、报警器、静电释放柱、电控箱、柜门属于组件。

注2：在柜体基本防护基础上，结合烟感探测器、风机、灭火器、报警器、电控箱组成防火功能模块。

图A.1 储存装置结构示意图

附 录 B
(规范性)
柜体基本技术要求

B.1 储存装置柜体应对所存放的危险化学品提供基本防护，包括抗压、耐火、泄爆、防水、耐腐蚀、防静电、防泄漏等。

B.2 柜体框架宜采用方钢一体焊接，壁板、顶板和隔板宜采用双面钢板、中间防火材料的防火夹板。其技术要求包括但不限于：

- a) 应具备一定的结构强度和弹性，抗压不低于 10 kPa；
- b) 柜体壁板、顶板和隔板应双面耐火，其极限应不低于 90 min；
- c) 存放爆炸、燃烧、助燃类危险化学品时，储存装置应配备泄压功能模块。泄压口通常位于柜体顶部，面积宜不小于本单元柜顶面积的 1/15，不大于本单元柜顶面积的 1/10；泄爆压力应不大于 560 Pa，泄爆方向应可调节；
- d) 防护等级应不低于 GB/T 4208 中的 IPX3。

注：耐火时间的测试方法见 GB/T 9978.1。

B.3 储存装置柜门应按照 GB 12955 和 XF 93 设计、制造或配置。并应满足但不限于以下技术要求：

- a) 门板的防火等级不低于 A1.50 甲级，双面耐火，耐火极限不低于 90 min；
- b) 锁满足消防的要求；
- c) 配备有门吸等，柜门打开后可固定；
- d) 任何情况下可方便地从内部推开。

B.4 存放液体类危险化学品的储存装置，盛漏槽容积应不小于储存装置最大设计储存量的 10%，或设计最大储存包装容积的 110%，取二者最大值。

B.5 柜体内外表面应经耐腐蚀处理。柜体内壁和盛漏槽耐腐蚀层处理应与所存放危险化学品性能不互相抵触。

B.6 存放易燃气体、可产生/挥发出易燃气体的危险化学品时，应采取不发生火花、防静电等措施。

附录 C

(资料性)

危险化学品储存装置选型指引

危险化学品储存装置的选型参照表 C.1 的要求。

表C.1 危险化学品储存装置选型表

储存装置		存放对象	参考条件	主要特点
维度	型式			
进出方式	步入式	“小包装、多种类、小批进、小批出”的各类危险化学品	采用徒手、推车等搬运存取	内部有过道,人员需进入库柜内操作
	外装式	“大包装、少种类、大批进、大批出”的各类危险化学品	物品通常放在托盘上,在柜体外部通过叉车等存取物品	内部没有过道,人不应进入柜内操作
	混合式	“中包装、少种类、大批进、小批出”的各类危险化学品	叉车等将物品放到指定位置,取货时人工从托盘上搬运	存货时人员不需进入柜内操作
开门方式	单侧开门	各类危险化学品	同一储存单元,根据场地、道路选择开门位置。根据包装大小、方式和运输方式,选择开门形式	单开门的密闭性比较好,适用于存放对温度、湿度要求高的危险化学品
	双侧开门	各类危险化学品		双侧开门,特别是双侧对开门的密闭性差,不适用于存放对温度、湿度要求高的化学品
	其它开门	各类危险化学品		通常一边是外装式、另一边是步入式。适用于存放包装大小、方式差别比较大的化学品
防火型		爆炸物、易燃气体、氧化性气体、加压气体、易燃液体、易燃固体、自燃液体、自燃固体、自反应物质和混合物、自热物质和混合物、遇水放出易燃气体的物质和混合物、氧化性液体、氧化性固体、有机过氧化物	双面防火。即防止柜内化学品起火影响外部,又要防止外部起火影响内部	防火
防爆型		爆炸物、易燃易爆及其他对静电、火花敏感化学品	在防火的基础上,抗爆、泄压和电气防爆	防火防爆
防泄漏(液体)型		液体、半液体类危险化学品	防止污染环境	防泄漏(液体)
防泄漏(气体)型		急性毒性气体、可挥发/分解出急性毒性气体的物品	防止对人造成伤害	防泄漏(气体)
防静电型		爆炸物、易燃易爆及其他对静电、火花敏感化学品	避免因静电产生火灾和爆炸	防静电
恒温型		对温度有特殊要求的化学品	温度波动造成质量和安全风险	恒温
防雷型		各类危险化学品	包括接引装置、接地装置和防浪涌装置	防止雷电引起的化学品危害和电器损坏
防盗型		易制爆化学品、剧毒化学品	双锁和视频监控	防盗
压缩气体		瓶装压缩气体	通风、探测、防止泄漏	可包括气体控制系统

表 C.1 危险化学品储存装置选型表（续）

储存装置		存放对象	参考条件	主要特点
维度	型式			
分 体	不分体	不需分离存放	隔离存放、隔开存放	柜体内部是一个整体空间
	分体	各类危险化学品	单个分体可隔离存放、隔开存放，不同分体可分离存放	内部分成两个和（或）以上完全隔离的空间

附 录 D
(规范性)
危险化学品配存指引

危险化学品存放配存应符合表 D.1 的要求。

表 D.1 危险化学品配存表

化学品危险 和危害种类	爆炸 物	易燃 气 体、 气溶 胶	氧化 性气 体	加压气 体(不 燃、非 助燃)	易燃 液体	易燃 固体	自反 应物 质和 混合 物	自燃 液 体、 自燃 固体	自热 物质 和混 合物	遇水放 出易燃 气体的 物质和 混合物	氧化性液 体、固体		有机 过氧 化物	金属腐蚀物 皮肤腐蚀/刺激, 类别1 严重眼损伤/眼刺激, 类别1				急性毒性			
											无机	有机		酸性 无机	酸性 有机	碱性 无机	碱性 有机	剧毒 无机	剧毒 有机	其他 无机	其他 有机
爆炸物	×																				
易燃气体、气溶胶	×	○																			
氧化性气体	×	×	○																		
加压气体(不燃、非助燃)	×		○	○																	
易燃液体	×	×	×	×	○																
易燃固体	×	×	×	×	消	○															
自反应物质和混合物	×	×	×	×	×	×	○														
自燃液体、自燃固体	×	×	×	×	×	×	×	○													
自热物质和混合物	×	×	×	×	×	×	×		○												
遇水放出易燃气体的 物质和混合物	×	×	×	×	×	×	×			○											
氧化性液体、固体	无机	×	×	×	分	×	×	×			○										
	有机	×	×	×	消	×	×	×				○									

表 D.1 危险化学品配存表（续）

化学品危险 和危害种类	爆炸 物	易燃 气 体、 气溶 胶	氧化 性气 体	加压机 体（不 燃、非 助燃）	易燃 液体	易燃 固体	自反 应物 质和 混合 物	自燃 液 体、 自燃 固体	自热 物质 和混 合物	遇水放 出易燃 气体的 物质和 混合物	氧化性液 体、固体		有机 过氧 化物	金属腐蚀物 皮肤腐蚀/刺激，类别1 严重眼损伤/眼刺激，类别1				急性毒性					
											无机	有机		酸性 无机	酸性 有机	碱性 无机	碱性 有机	剧毒 无机	剧毒 有机	其他 无机	其他 有机		
														×	×	×	×	×	×	×	×	×	×
有机过氧化物	×	×	×	×	×	×	×					×	○										
金属腐蚀物 皮肤腐蚀/刺激，类别1	酸性无机	×	×	×	×	×	×	×	×	×	×	×	×	×	○								
	酸性有机	×	×	×	×	消	×	×	×	×	×	×	×	×	×	○							
严重眼损伤/ 眼刺激，类别1	碱性无机	×	×	×	分	消	分	×	×	分	×	分	消	×	×	×	○						
	碱性有机	×	×	×	×	消	消	×	×	×	×	×	×	×	×	×		○					
急性毒性	剧毒无机	×	×	×	×	×	×	×	×	×	×	×	×	×	×	×	×	×	×	○			
	剧毒有机	×	×	×	×	×	×	×	×	×	×	×	×	×	×	×	×		○	○			
	其他无机	×	×	×	分	消	分	×	×	分	×	分	×	×	×	×	×	×	×	×	×	○	
	其他有机	×	×	×	×	分	消	×	×	×	×	×	×	×	×	×	×	×	×	×	×	○	○

“○”框中，具体化学品能否混存，参考其安全技术说明书。混存物品，应隔离存放。

“×”框中，除本文件 5.2 和 5.3 规定外，应隔开存放。

“分”框中，应隔开存放。

“消”框中，禁忌物应隔开存放。

当危险化学品具有两种以上危险性时，应按照最严格的禁配要求进行配存。

表中未涉及的健康危害和环境危害类别，具体配存要求参见其化学品安全技术说明书。

爆炸物具体储存要求按照 GB 18265 执行。

注1：“○”表示原则上可以混存。

注2：“×”表示互为禁忌物品。

注3：“分”指按化学品的危险性分类进行隔开存放。

注4：“消”指两种物品性能并不相互抵触，但消防施救方法不同。

参 考 文 献

- [1] GB 2894 安全标志及其使用导则
- [2] GB 8624 建筑材料及制品燃烧性能分级
- [3] GB/T 9969 工业产品使用说明书总则
- [4] GB/T 9978.1 建筑构件耐火试验方法 第 1 部分：通用要求
- [5] GB 12158 防止静电事故通用导则
- [6] GB 15258 化学品安全标签编写规定
- [7] GB/T 16483 化学品安全技术说明书内容和项目顺序
- [8] GB/T 23819 机械安全 火灾预防与防护
- [9] GB/T 29639 生产经营单位生产安全事故应急预案编制导则
- [10] GB 30000(所有部分) 化学品分类和标签规范
- [11] GB 30077 危险化学品单位应急救援物资配备要求
- [12] GB/T 38144.1 眼面部防护应急喷淋和洗眼设备 第 1 部分：技术要求
- [13] GB/T 38144.2 眼面部防护应急喷淋和洗眼设备 第 2 部分：使用指南
- [14] GB 50016 建筑设计防火规范
- [15] GB 50140 建筑灭火器配置设计规范
- [16] GB 50166 火灾自动报警系统施工及验收标准
- [17] GB/T 50493 石油化工可燃气体和有毒气体检测报警设计标准
- [18] GB 55037 建筑防火通用规范
- [19] GA/T 73 机械防盗锁
- [20] DB 4403/T 79 危险化学品储存柜安全技术要求及管理规范
- [21] T/CMISHA 2004 危险化学品储存装置
- [22] T/GQDA 00003 危险化学品储存装置 室内安全柜
- [23] T/GQDA 00004 危险化学品储存装置 室外安全柜
- [24] 中华人民共和国安全生产法
- [25] 危险化学品安全管理条例
- [26] 危险化学品目录（2015 版）
- [27] 《广东省应急管理厅关于加强工业制造业企业使用危险化学品安全管理工作的通知》（粤应急规〔2020〕5 号）
- [28] 杨超峰,王新华.危险化学品使用环节储存装置及其关键技术（一）——现状、分类及储存形式[J].劳动保护,2023,(07):66-69.
- [29] 王新华,杨超峰.危险化学品使用环节储存装置及其关键技术（二）——储存装置功能及关键技术[J].劳动保护,2024(02):80-84.
- [30] 王新华,杨超峰.危险化学品使用环节储存装置及其关键技术（三）——储存装置基本结构和主要型式[J].劳动保护,2024(03):84-88.

广东省地方标准

危险化学品储存装置安全使用技术规范

DB44/T 2647—2025

*

广东省标准化研究院组织印刷
广州市海珠区南田路 563 号 1304 室
邮政编码：510220
电话：020-84250337